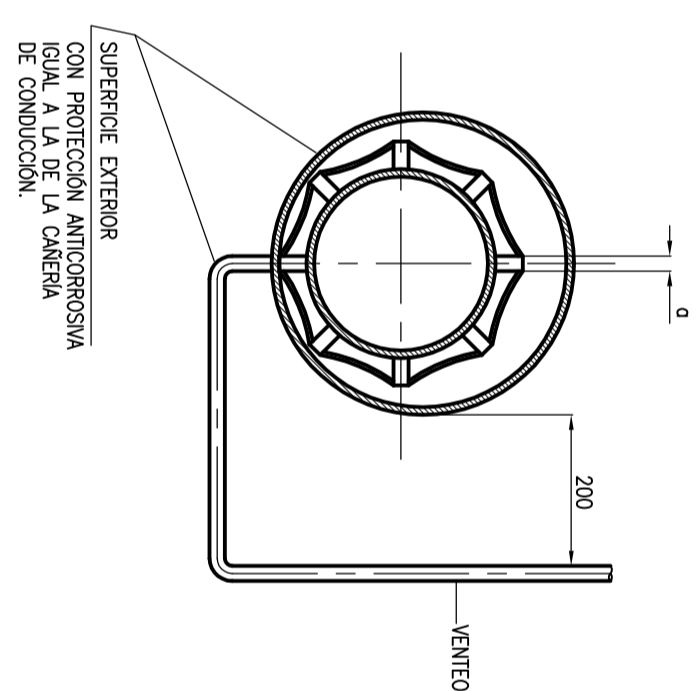
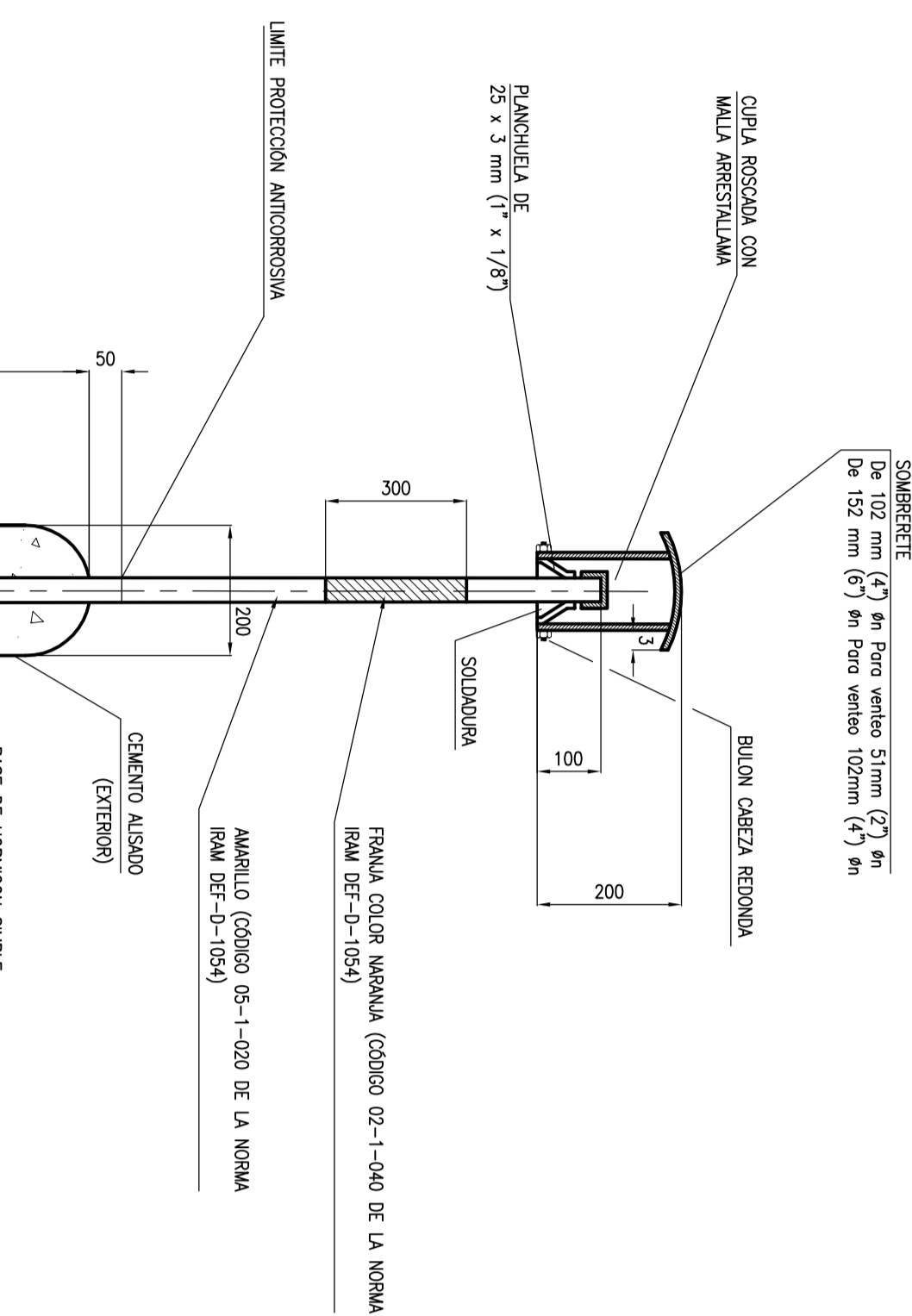


DETALLE COLLAR SEPARADOR

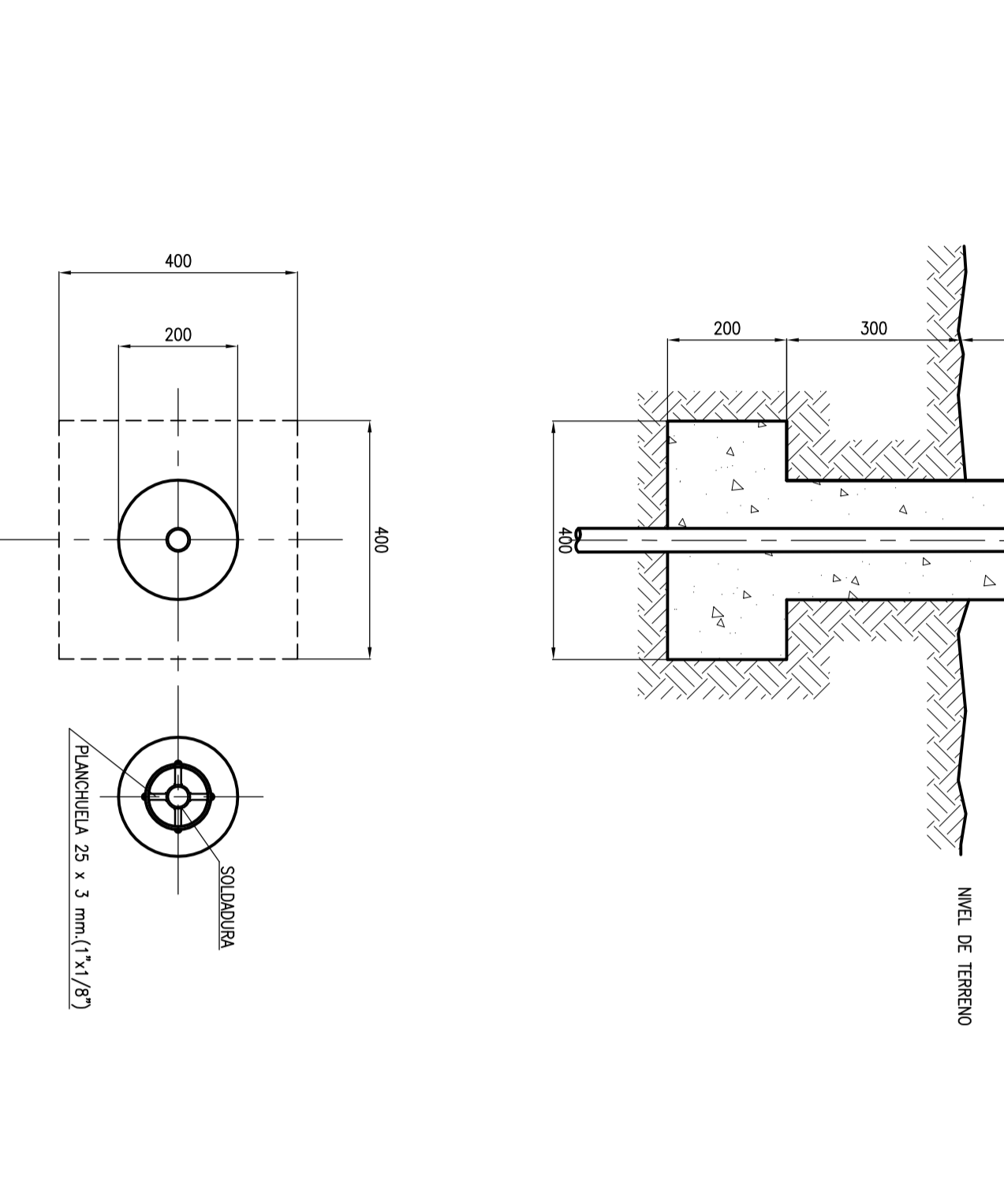


CORTE A-A

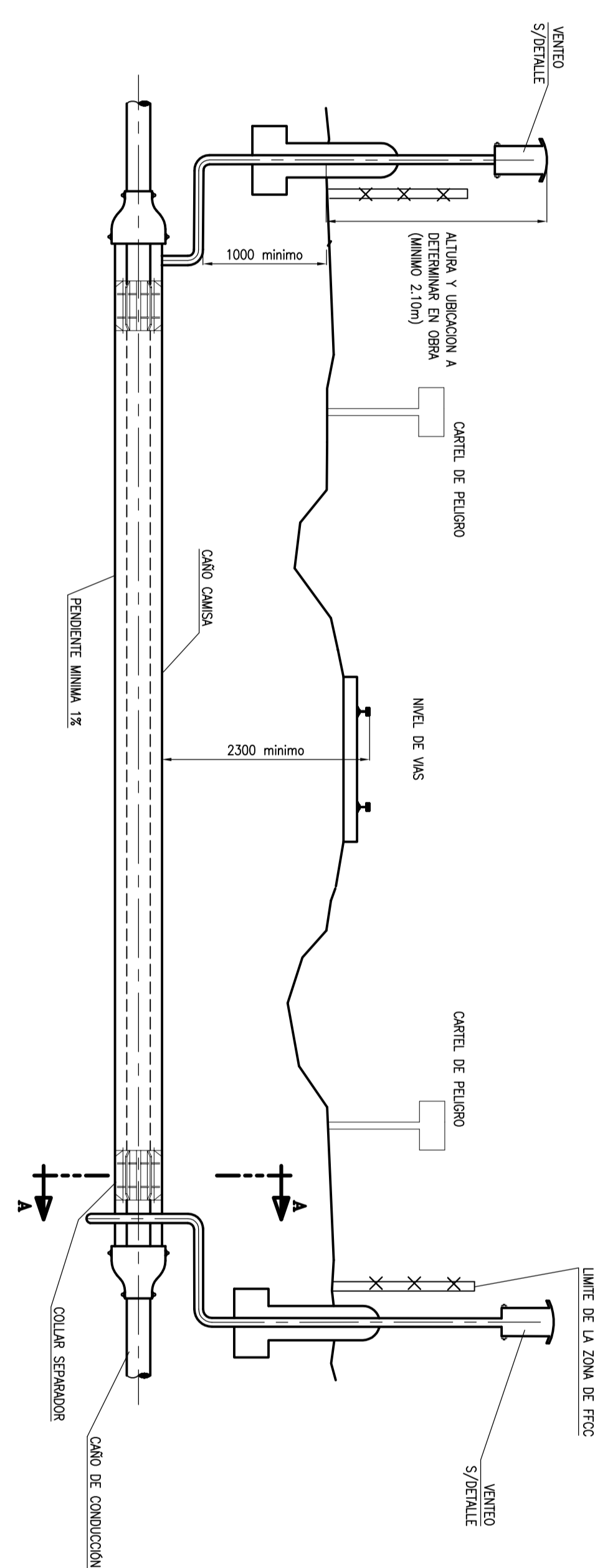
DIAMETRO NOMINAL DEL CABLE	CABLE		VMS		MARGEN		ESPESOR SUPERIOR CABLE	ESPESOR INFERIOR CABLE	M. DE RESISTENCIA
	[mm]	[kg]	[mm]	[mm]	[mm]	[mm]			
51	2	102	4	210	210	51	19	230	4
76	3	152	6	210	210	51	40	250	4
102	4	203	8	264	264	51	40	300	4
127	6	254	10	340	264	51	40	350	6
203	8	305	12	340	264	51	51	400	6
254	10	356	14	340	340	51	51	450	8
305	12	406	16	340	340	51	51	500	8
356	14	457	18	390	340	102	51	550	8
406	16	508	20	477	340	102	51	550	10
457	18	559	22	477	418	102	51	600	10
508	20	610	24	556	418	102	51	600	12
559	22	702	30	713	418	102	102	600	12
610	24	792	30	713	418	102	102	600	12
762	30	914	36	873	418	102	102	600	14



CRUCE DE RUJA



DETALLE VENTEO



CRUCE BAJO VAS

NOTAS

- 1)- EN TODOS CASOS ESPECIALES INDICADOS POR VALORES O POR FIC. SE INDICAN EN LOS CONDICIONES PARTICULARES O POR NOTA LA LONGITUD DEL CABLE CAMISA.
- 2)- LA PROTECCION ANTICORROSION DEL CABLE CAMISA Y PUNTE ENTUBADA DE LOS VENTOS, SERA DADA A LA UNIDAD EN LA CAMISA DE CONDUCCION.
- 3)- LA PARTE NO ENTUBADA DE LOS VENTOS SE PUNTEA CON PUNTA DUNA COLE MANTILLA MEMBRANA ALUMINUM EL CABLE CAMISA SE PUNTEA SOBRE LA SUPERFICIA CON DOS CAPAS DE EMALTE SINTETICO COLORES DE ACORDO A LAS NOMBRAS DE COLORES DE SECCION DE COLORES E BARR DE 0-154- 200 Y 10200.
- 4)- LOS CABLES SUPERADORES SERAN DE UNIFORME TROLEO O PLASTICO PRO MULTICORO O SIMILARES. LOS PUNTEA TUBERIA UNA ALTA DE PUNTEA UN BARR ENTUBADO DEL CABLE ENTUBADO DE LA CAMISA (- 2mm)
- 5)- LOS CANTILES DE FUSION SE REALIZAN DUNE MODO LA SUPERFICIA DE GOMA.
- 6)- LA PROTECCION ANTICORROSION DE LOS VENTOS SERA REALIZADA POR LA SUPERFICIA DE GOMA.
- 7)- LA PARTE NO ENTUBADA DE LOS VENTOS SERA PUNTEA CON PUNTA DUNA COLE MANTILLA MEMBRANA ALUMINUM EL CABLE CAMISA SE PUNTEA SOBRE LA SUPERFICIA CON DOS CAPAS DE EMALTE SINTETICO COLORES DE ACORDO A LAS NOMBRAS DE COLORES DE SECCION DE COLORES E BARR DE 0-154- 200 Y 10200.
- 8)- TODOS LOS DIMENSIONES ESTAN EXPRESADAS EN MILIMETROS.
- 9)- PROTECCION ANTICORROSION.
- 10)- INDICAR UN ANILLO DE 4% DE 4 % Y UN CABLE DE RESISTENCIA PERMANENTE DE PUNTEA CONDUCCION AL CABLE CAMISA.

ITEM	DESCRIPCION	CANTIDAD	UNIDAD	VALOR	VALOR	VALOR	VALOR	VALOR	VALOR
1	PARTE CONSTRUCCION	171.118	ALU	749	545	545	545	545	545
2	PARTE CONSTRUCCION	151.097	SAE	749	545	545	545	545	545
3	PARTE CONSTRUCCION	151.097	SAE	749	545	545	545	545	545
4	PARTE CONSTRUCCION	151.097	SAE	749	545	545	545	545	545
5	PARTE CONSTRUCCION	151.097	SAE	749	545	545	545	545	545

TITULO DEL DOCUMENTO:	CRUCE BAJO RUJA O VIA CON CAMISA DE ACERO	N.º DE DOCUMENTO:	PLG-133-TIP-H01
REVISOR O DISEÑADOR:	ARMANDO DADO ROSSI/ST/14/01	SECCION ENTUBADOS/PROTECCION:	PROTECCION ANTICORROSION
REVISOR A SOBRES:	FERNANDEZ, A.L.O.	FECHA DEL DISEÑO:	14/08/2014
FECHA MODIFICACION:	14/08/2014	FECHA ENTUBADO:	14/08/2014
FECHA MODIFICACION:	14/08/2014	FECHA ENTUBADO:	14/08/2014