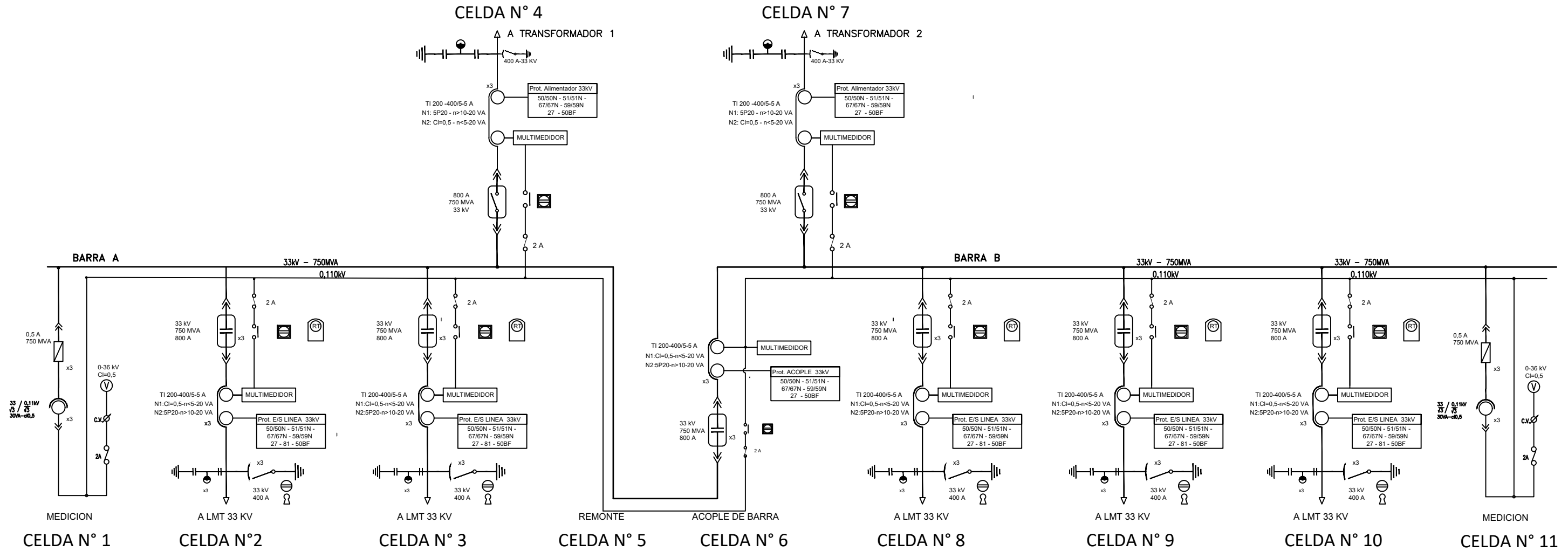



# ESQUEMA UNIFILAR 33KV FUTURO



 Secretaría de Energía	SECRETARÍA DE ENERGÍA DE CORRIENTES		
<b>ESTACIÓN TRANSFORMADORA CD N°10 Y ET 33/13,2KV TIA UNIFILAR 33 KV FUTURO</b>		Dibujo:	
		Proyecto:	
		V° B°:	
		Aprobo:	
COD. INT.: UNIFILAR 33KV - ET CASA TIA		Fecha:	Esc.: A-21