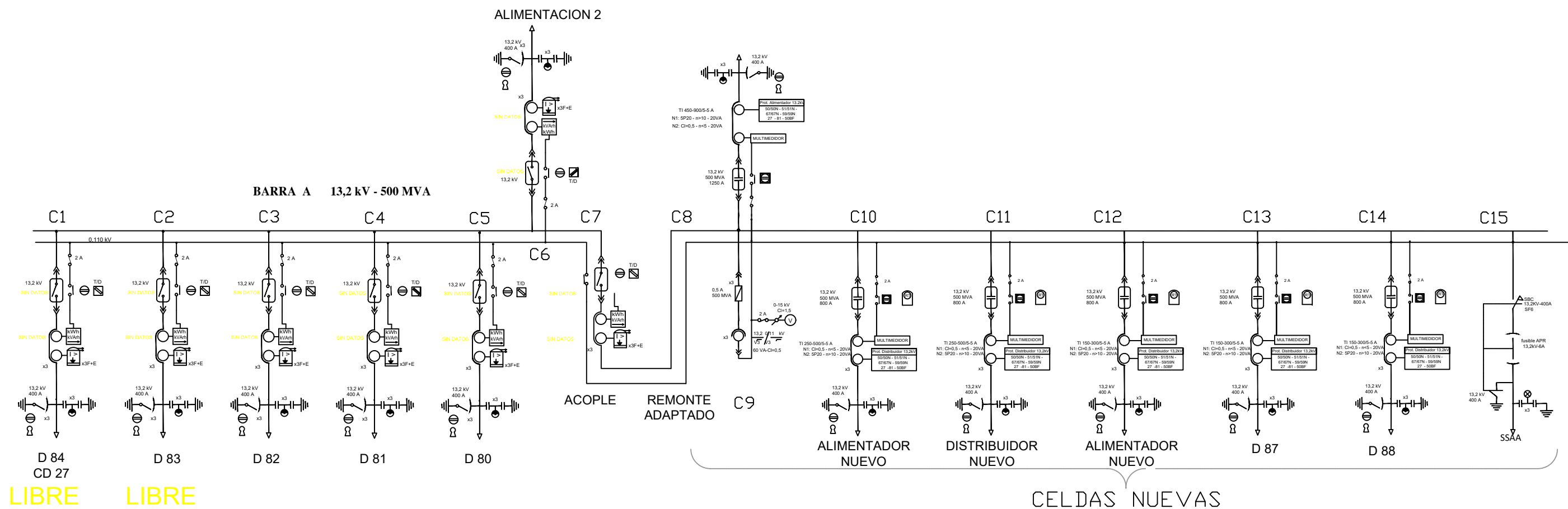



CD N° 8 - UNIFILAR 13,2KV AMPLIACIÓN



 SECRETARÍA DE ENERGÍA DE CORRIENTES	ESTACIÓN TRANSFORMADORA CD N° 8 - UNIFILAR 13,2 KV FUTURO			
				Dibujo:
COD. INT.: OBRAS COMPLEMENTARIAS - ET LITORAL		Proyecto:		
		V° B°:		
		Aprobo:		
Fecha:	Esc.:		Plano N°	